

**WESTON**  
TOOLS

HERRAMIENTA DE  
**MEDICIÓN Y TRAZADO**



CATÁLOGO  
**2026**

### Nivel de Precisión Maestro

Para medir rectitud y planicidad de superficies  
Cumple con la norma DIN 877  
Base rectificada en forma "V" para uso en barras y ejes  
Fabricado en hierro fundido



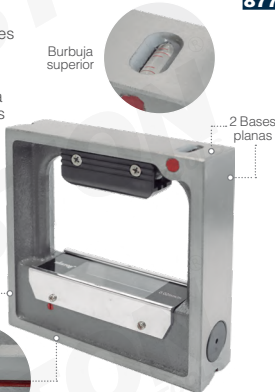
Base rectificada en forma "V"

Estuche metálico

Código	Medida	Sensibilidad	Graduación
STW-9670	150 mm	0.02 mm/m	0.05 mm
STW-9675	200 mm		

### Nivel de Precisión Cuadrado

Para medir rectitud y planicidad de superficies  
Cumple con la norma DIN 877  
Bases rectificadas para gran precisión, 2 planas y 2 en forma "V" para uso en barras y ejes  
Fabricado en hierro fundido



Burbuja superior

2 Bases planas

2 Bases en forma "V"

Estuche metálico

Código	Medida	Sensibilidad	Graduación
STW-9660	150 mm	0.02 mm/m	0.05 mm
STW-9665	200 mm		

### Nivel Tipo Caja Digital

Cubierta de metal, cuerpo de aleación de aluminio  
Pantalla LCD para lectura clara y precisa  
Función de retención de datos (HOLD)  
Botón de ajuste a 0° en cualquier posición (ZERO)  
Botón de encendido/apagado (OFF/ON)  
Ideal para trabajos de carpintería, construcción, decoración, albañilería



Incluye 2 baterías AAA

Base magnética

Presentación

Temperatura de trabajo	Humedad de trabajo	Rango de medición	Precisión	Resolución
0 °C a 40 °C	≤85 %	4 x 90°	0° y 90°: ±0.1°, otros: ±0.2°	0.05°

### Juego de Escuadra Combinada

Fabricado en hierro fundido  
Regla de acero inoxidable con graduación clara que facilita la lectura  
Caras de medición con acabado fino  
Ideal para trabajar con metal o madera  
Incluye: regleta, cabeza cuadrada, cabeza centradora y transportador



Estuche organizador

Graduación en mm y pulgadas

Estuche plástico

Código	Piezas	Graduación superior	Graduación inferior	Regla
STW-9020	4	1/64"	1/32"	12"

### Escuadra 90° para Matricero

Hecha de acero inoxidable con revestimiento de cromo de satén  
Cuadrados precisos, tanto por dentro como por fuera  
Tamaños de 18" (450 mm) y superior incluyen caja de madera



Presentaciones

Código	Medida	MIN	INN	MAS
STW-4790-2	2" x 1-1/2"	1	50	300
STW-4790-3	3" x 2-1/2"	1	25	200
STW-4790-4	4" x 3"	1	15	120
STW-4790-6	6" x 4"	1	8	64
STW-4790-8	8" x 5"	1	6	30
STW-4790-9	9" x 5-1/2"	1	6	24
STW-4790-10	10" x 6"	1	6	24
STW-4790-12	12" x 7"	1	6	12
*STW-4790-18	18" x 10"	1	0	5

### Juego de Escuadras 90° para Matricero

Hecho de acero inoxidable con revestimiento de cromo de satén



Estuche de madera

Código	Medida	MIN	INN
STW-4791-1	2", 3", 4" y 6"	1	4
STW-4791-2	4", 6", 9" y 12"	1	5

### Escuadra Falsa Digital 8" de Aluminio

Ideal para transportar y ajustar ángulos, internos o externos, de cualquier grado  
Botón de ajuste a 0° en cualquier posición (ZERO)  
Función de retención de datos y giro de pantalla (HOLD/FLIP)  
Botón de reverso (REV) para lectura de ángulo opuesto  
Mango fabricado en aleación de aluminio, con rosca de ABS  
Incluye batería CR2032 3 V



Rosca de bloqueo para fijar el ángulo de forma segura en cualquier posición

Hoja de acero inoxidable deslizable

Pantalla LCD para lectura clara y precisa

Blister

Código	Medida	Precisión	Resolución
STW-9585	8"	±0.3°	0.05°

### Regla de Acero Semi Rígida

Graduación en cm por un lado y pulgadas en el otro



Reverso

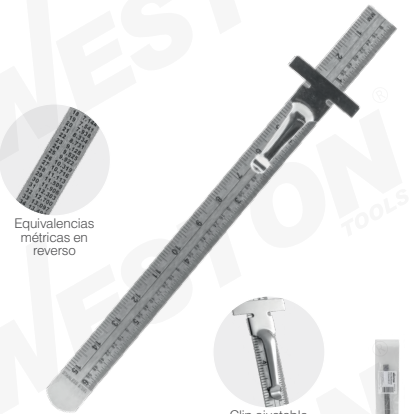
Orificio para colgar

Funda colgante

Código	Medida
STW-7110-6	6"
STW-7110-8	8"
STW-7110-12	12"
STW-7110-18	20"
STW-7110-24	24"

### Regla para Mecánico con Clip

Equivalencias métricas en reverso



Clip ajustable

Bolsa colgante

Código	Medida
STW-7111-6	6"



### Transportador

Para medir y transferir ángulos  
 Graduaciones grabadas permanentemente de 0° a 180°  
 Brazo de acero  
 Cabeza cuadrada



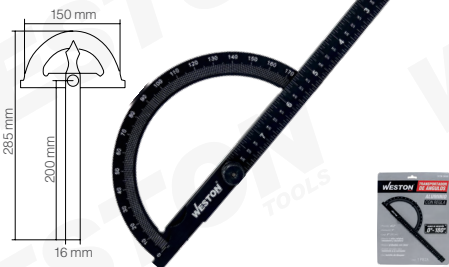
MIN: 1 / INN: 6 / MAS: 108

Código	Medida
STW-2371	3-1/2" x 2"



### Transportador de Ángulos de Aluminio

Con regla  
 Material de alta calidad, resistente y duradero  
 Medidas grabadas con láser  
 Acabado anodizado negro, resistente a la corrosión  
 Con tornillo de bloqueo



Código	Rango de medición	Largo	Precisión	Graduación
STW-9690	0° - 180°	8"	±0.3°	1°



### Transportador de Ángulos de Acero Inoxidable

Resistente a la corrosión  
 Acabado como satinado para fácil lectura  
 Incluye estuche de piel sintética



Código	Rango de medición	Largo	Precisión	Graduación
STW-9685	0° - 180°	6"	±0.3°	1°



### Transportador de Ángulos Digital de Acero Inoxidable

Resistente a la corrosión  
 Pantalla LCD para lectura clara y precisa  
 Función de retención de datos (HOLD)  
 Botón de ajuste a 0° en cualquier posición (ZERO)  
 Botón de encendido/apagado (OFF/ON)  
 Incluye batería CR2032 3 V

ON/OFF  
 ZERO  
 HOLD  
 REV.



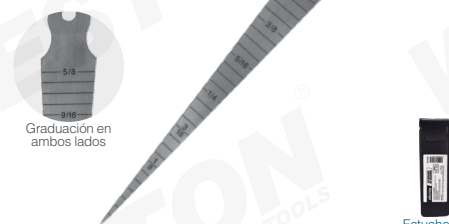
Presentación

Código	Largo	Rango de medición	Graduación	Precisión
STW-9695	6"	0° - 180°	0.05°	±0.03°



### Calibrador de Agujeros

Fabricado en acero inoxidable  
 Acabado en cromo satinado para lecturas fáciles y precisas  
 Ideal para medir el diámetro interior de tuberías, el tamaño de los orificios y el ancho de las ranuras



Código	Rango	Resolución	Graduación
STW-4825	1/32" - 5/8"	1/16"	Pulgadas y mm
STW-9525	1/16" - 5/8"		Pulgadas
STW-9526	5/8" - 1-3/16"		



### Juego de Calibradores de Orificios Pequeños

Dureza 40-45 HRC  
 Fabricado en acero al carbón  
 Superficie de medición completamente endurecida y rectificada para garantizar una larga vida útil de la herramienta  
 Extra largo para medir agujeros profundos y poco profundos, ranuras y piezas de trabajo similares  
 Se utiliza con un micrómetro para exteriores para medir el diámetro interior de los orificios  
 Acabado cromo satinado  
 Tornillo ajustable



Código	Rango de medidas	Dimensiones (mm)		
		L	a	B
STW-9025	1/8" - 1/5" (3 - 5 mm)	90	22.5	5.5
	1/5" - 3/10" (5 - 7.5 mm)	97.6	30	5.5
	3/10" - 2/5" (7.5 - 10 mm)	108	40	8.5
	2/5" - 1/2" (10 - 13 mm)	108	40	8.5



### Juego de Calibradores Telescópicos

Superficie de medición completamente endurecida y rectificada para garantizar una larga vida útil de la herramienta  
 Se utiliza con micrómetro para exteriores para medir el diámetro interior de los orificios  
 Acabado cromo satinado  
 Tornillo ajustable  
 Ideal para medidas internas



Presentación

Código	Rango de medidas
STW-9030	5/16" - 1/2", 1/2" - 3/4", 3/4" - 1-1/4", 1-1/4" - 2-1/8", 2-1/8" - 3-1/2", 3-1/2" - 6"



### Calibrador para Alambre

Fabricado en acero inoxidable endurecido para mayor resistencia  
 Acabado satinado para una fácil lectura  
 Usado para medir el calibre de alambres no ferrosos como cobre, latón y aluminio, basado en pesos de onzas por pie cuadrado  
 Ideal para los electricistas



Grabado de equivalentes decimales de cada número al reverso



Código	Calibres	Diámetro
STW-9035	0 - 36 (0.3125" - 0.007")	3-1/4"



### Calibrador para Láminas y Alambres

Fabricado en acero inoxidable endurecido para mayor resistencia  
 Acabado satinado para una fácil lectura  
 Usado para medir el calibre de láminas, placas de hierro o acero, metales y alambres no ferrosos como cobre, latón y aluminio, basado en pesos de onzas por pie cuadrado



Grabado de equivalentes decimales de cada número al reverso



Código	Calibres	Diámetro
STW-9040	0 - 36 (0.325" - 0.005")	3-1/4"

### Calibrador de Láminas para Espesores

Resistencia a la corrosión  
Grabado de equivalentes decimales al revés  
Láminas más largas que permiten una medición precisa

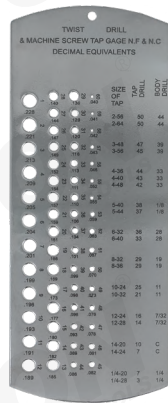


Código	Láminas	Medidas
STW-9055	26	0.0015" hasta 0.025"



### Calibrador para Brocas

Fabricado en acero al carbón  
Proporciona una manera fácil y rápida de revisar medidas de las brocas



Presentación

Código	Rango de medición
STW-4704	1/16" - 1/2" (incremento en 16avos)
STW-4704-1	3 - 1 fraccionales, numéricas y alfabéticas
STW-4705	1 - 13 mm (incremento en 0,5 mm)
STW-4706	A - Z alfabéticas
STW-4707	1 - 60 numéricas



### Calibrador para Rosca ACME de 29°

Tipo de rosca: ACME 29°  
Fabricado de metal acero al carbón  
Ángulo y bordes endurecidos y rectificadas con precisión



Código	Rango de pasos
STW-9045	1 - 10 TPI



### Calibrador de Ángulo

Se pueden medir ocho ángulos  
Fabricado en acero inoxidable  
Ideal para comprobar el ángulo de las herramientas de corte de rosca  
Ángulos grabados para una fácil lectura  
Tamaño mini y peso ligero, para su uso práctico



Código	Ángulos
STW-9047	29°, 30°, 40°, 45°, 50°, 55°, 60°, 65°



### Calibrador para Cuerda 60°

Fabricado en acero inoxidable templado  
Escala claramente grabada para encontrar el número de hilos por pulgada a través de graduaciones  
Ideal para comprobar y ajustar las herramientas de corte de tornillos y comprobar el ángulo y paso de la rosca del tornillo



Código	Graduaciones	Precisión del ángulo
STW-9050	En 14, 20, 24 y 32 avos de pulgada	±30 min



### Calibrador Gage para Cuerdas

Fabricado en acero  
Cuenta con tornillo de bloqueo en ambos extremos  
Todas las hojas están claramente marcadas con su medida



Código	Características	Láminas
STW-4821-52	Métrico 60° y 55°, estándar 4 - 62 y 0.25 - 6 mm	52
STW-4823-31	Estándar TPI 4 - 42 60°	31
STW-4823-52	Rosca UNC/UNF TPI 4-84 60°	52
STW-4823-55	Métrico UNC/UNF 60° TPI 4 - 42 y 0.25 - 6 mm	55
STW-4823-60	Métrico TPI 0.25 - 2.5 60°	28
STW-4823-65	Métrico TPI 0.25 - 6.0 60°	23



### Juego de Bloques Universales de Ángulo

52-58 HRC  
Precisión: ±20°  
Fabricados en acero de alta calidad  
Juego de 17 piezas



Incluye estuche de madera

Presentación

Código	Medida	Ángulos
STW-9135	3" x 1/4"	0°, 1/4°, 1/2°, 1°, 2°, 3°, 4°, 5°, 10°, 15°, 20°, 25°, 30°, 35°, 40°, 45°, 0°



### Bloques en "V" con Abrazadera y Clamps

Incluye: 2 bloques en "V" y 2 abrazaderas / clamps



Código	Medidas
SA-305-0010	45 x 40 x 70 mm VBC-243



### Juego de Bloques de Ultra Precisión

Rectificados en las 6 caras  
Rectificado de precisión endurecido  
Fabricados en acero de alta calidad  
5 agujeros roscados para fijación 3/8" - 16"  
18 agujeros sin rosca  
Incluye: 5 tornillos, 1 llave y estuche de plástico  
Juego de 2 piezas



Código	Medidas	Dureza	Precisión
STW-9110	1" x 2" x 3"	55-62 HRC	± 0.0001"



### Juego de Bloques Patrón Rectangulares

Grado 2  
63 HRC  
DIN en ISO 3650



Incluye estuche de madera



Presentación

**WESTON**

DIN ISO 3650

63 HRC

### Juego de Bloques de Calibración

Bordes ligeramente lapeados para protección  
63 HRC  
DIN ISO 3650  
Juego de 81 piezas



Presentación

**WESTON**

DIN ISO 3650

63 HRC

### Juego de Calibradores Redondos

Bordes ligeramente lapeados para protección  
63 HRC  
Grado B  
DIN ISO 3650  
Juego de 36 piezas



Incluye estuche de madera



Presentación

**WESTON**

DIN ISO 3650

63 HRC

Código	Contenido	Incluye
STW-9115	1 estuche con 47 piezas	1 pieza de 1.005 mm, 9 piezas de 1.01 mm hasta 1.09 mm (incrementos de 0.01 mm), 9 piezas de 1.1 mm hasta 1.9 mm (incrementos de 0.1 mm), 24 piezas de 1 mm hasta 24 mm (incrementos de 1 mm), 4 piezas de 25 mm hasta 100 mm (incrementos de 25 mm)
STW-9120	1 estuche con 87 piezas	9 piezas de 1.001 mm hasta 1.009 mm (incrementos de 0.001 mm), 49 piezas de 1.01 mm hasta 1.49 mm (incrementos de 0.01 mm), 19 piezas de 0.5 mm hasta 9.5 mm (incrementos de 0.5 mm), 10 piezas de 10 mm hasta 100 mm (incrementos de 10 mm)

Código	Incluye	Grado
STW-9125	9 piezas de 0.1001" hasta 0.1009" incrementos de 0.0001" (0.0025 mm) 49 piezas de 0.101" hasta 0.149" incrementos de 0.001"	A
STW-9130	19 piezas de 0.05" hasta 0.95" incrementos de 0.05" 4 piezas de 1" hasta 4" incrementos de 1"	B

Código	Incluye
STW-9140	1 c/u 0.05", 1", 2" y 4" 9 0.1001" - 0.1009", incrementos de 0.0001" 9 0.101" - 0.109", incrementos de 0.001" 9 0.11" - 0.19", incrementos de 0.1" 5 0.1 - 0.5", incrementos de 0.1"

### Juego de Pernos Calibradores

Modelo: M0  
ISO: 3650  
56062 HRC  
Juego de 50 piezas



Estuche plástico

**WESTON**

DIN ISO 3650

56062 HRC

### Juego de Pernos Calibradores

Incluye indicador centrador, varilla de fijación y todos los accesorios necesarios  
Debe usarse a una velocidad no mayor de 800 RPM  
El indicador permanece fijo, mientras el husillo de la máquina gira



Estuche

**WESTON**

Código	Modelo	Rango	Piezas
STW-4162-119	M1	0.061 - 0.250"	190
STW-4162-125	M2	0.251 - 0.500"	250

### Juego de Calibradores Pin Gages

60-63 HRC  
DIN2269  
Incluye estuche plástico



Estuche

**WESTON**

DIN 2269

60-63 HRC

Código	Medidas	Paso	Precisión	Piezas
STW-9145	0.061" hasta 0.25"			190
STW-9150	0.251" hasta 0.5"	0.001"	± 0.0002"	250

### Localizador Orillas

Fabricados en acero templado y rectificado



5540  
Juego de 4 piezas

5541  
Juego de 4 piezas

Código	#	Medidas	Precisión
STW-6300	134	1/2" x 0.20" y 0.50"	-
STW-6305	132	1/2" x 0.20"	-
STW-6310	138	1/2" x 0.50"	-
STW-6315	5540	1/2" x 0.50", 1/2" x 0.20", 3/8" x 0.20", 1/2" x 0.20" y 0.50"	-
STW-9160	5541	3/8" x 0.20" y 0.37", 1/2" x 0.20", 3/8" x 0.37", 1/2" x 0.50"	0.0002"

Estuche  
MIN: 1 / INN: 75 / MAS: 450

**WESTON**

### Localizador de Orillas Electrónico

Fabricado en acero aleado de alta calidad  
Endurecido y rectificado de precisión  
Ideal para determinar con precisión el borde de una pieza de trabajo (localización cero)  
Puede leer cualquier metal conductor eléctrico  
Zanco y punta de contacto endurecido



Código	Zanco	Punta	Precisión
STW-9155	Ø20 mm	Ø10 mm	0.01 mm

### Compás para Trazado

Fabricados en acero al carbón, fácil ajuste en todo el rango, puntas balanceadas y tensión uniforme  
 Divisores y calibradores de grado profesional con construcción resistente  
 Patas hechas de material cuadrado pesado mecanizado para suavizar el cono  
 Puntos de medición templados y rectificadas



Tuerca de resorte para realizar ajustes positivos rápidos

#### Exteriores

Código	Apertura máxima	MIN	INN	MAS
STW-7243-100	4"	1	25	300
STW-7243-150	6"	1	25	200
STW-7243-200	8"	1	20	140
STW-7243-300	12"	1	10	80
STW-7243-400	16"	-	-	-
STW-7243-600	24"	-	-	-

#### Puntas

Código	Apertura máxima	MIN	INN	MAS
STW-7246-100	4"	1	25	300
STW-7246-150	6"	1	25	150
STW-7246-200	8"	1	6	48
STW-7246-300	12"	1	5	50
STW-7246-400	16"	1	10	40
STW-7246-600	24"	-	-	-

#### Interiores

Código	Apertura máxima	MIN	INN	MAS
STW-7242-100	4"	-	-	-
STW-7242-150	6"	1	25	300
STW-7242-200	8"	1	25	200
STW-7242-300	12"	1	6	60
STW-7242-400	16"	1	10	40
STW-7242-600	24"	1	5	20



### Juego de Paralelas Onduladas

Paralelismo: +/- 0.0002"  
 Alturas: 1/2", 5/8", 3/4", 7/8", 1", 1-1/8", 1-1/4", 1-3/8", 1-1/2"  
 Incrementos de 1/8"



Estuche de madera incluido



40-45 HRC

### Juego de Paralelas Extra Delgadas

PREMIUM  
 40-50 HRC  
 Fabricados en acero al carbón de alta calidad, endurecido y rectificado  
 Paralelismo: ± 0,005 mm  
 Precisión: ± 0,005 mm  
 Alturas: 1/2", 5/8", 3/4", 7/8", 1", 1-1/8", 1-1/4", 1-3/8", 1-1/2", 1-5/8"



Estuche de madera incluido



40-50 HRC

Código	Medida	Largo	Contiene
STW-9105	0.012"	4 - 5/16"	9 pares

Código	Longitud x espesor	Contiene
STW-9100	6" x 1/32"	10 pares



### Juego de Paralelas Premium

Fabricadas en acero de alta calidad, endurecido y rectificado  
 Largo: 6"  
 Paralelismo: 0.0005 mm



Acero de alta calidad

STW-9085

Estuche metálico

### Juego de Paralelas de Precisión

52-58 HRC  
 ISO 3650  
 Precisión: 0.0003"  
 Largo 6"



Incluye estuche de plástico



52-58 HRC

ISO 3650

Código	Medida	Pares	Alturas (1 par x altura)	Dureza (HRC)	Precisión
STW-9085	3/16"	4	1", 1-1/4", 1-1/2", 1-3/4", 3/4", 7/8", 1", 1-1/8", 1-1/4", 1-3/8", 1-1/2", 1-5/8", 1-3/4"	52 - 58	0.005
STW-9090	1/4"	9	1-1/8", 1-1/4", 1-3/8", 1-1/2", 1-5/8", 1-3/4", 1/2", 5/8", 3/4", 7/8", 1", 1-1/8", 1-1/4", 1-3/8", 1-1/2", 1-5/8"	58 - 63	0.01 mm
STW-9095	1/8"	10	7/8", 1", 1-1/8", 1-1/4", 1-3/8", 1-1/2", 1-5/8"	58 - 63	0.01

Código	Medida	Pares	Alturas (1 par de cada altura)
STW-9080	1/8"	10	1/2", 5/8", 3/4", 7/8", 1", 1-1/8", 1-1/4", 1-3/8", 1-1/2", 1-5/8", 1-3/4"
STW-9065	3/16"	4	1", 1-1/4", 1-1/2", 1-3/4"
STW-9062	3/16" y 1/2"	4	1", 1-1/4", 1-1/2", 1-3/4"
STW-9075	1/4"	9	3/4", 7/8", 1", 1-1/8", 1-1/4", 1-3/8", 1-1/2", 1-5/8", 1-3/4"
STW-9070	1/2"	8	7/8", 1", 1-1/8", 1-1/4", 1-3/8", 1-1/2", 1-5/8", 1-3/4"



### Juego de Paralelas Ajustables

52 - 58 HRC  
 Precisión: ±0.01 mm  
 Paralelismo: ±0.01 mm  
 Medidas de 3/8" a 2-1/4"



52-58 HRC

### Indicador de Carátula con Amplio Rango de Medida

Balero enjovado y hecho acorde con la norma DIN878  
 Acabado cromo satinado  
 Ideal para medir planicidad de superficies, descentramiento axial, rectificado y configuración de herramientas  
 \*Incluye estuche plástico



Oreja en la parte trasera



STW-9185



STW-9186



STW-9190



STW-9191



DIN 878

Código	Medidas	Contiene
STW-9060	3/8" - 1/2", 1/2" - 11/16", 11/16" - 15/16", 15/16" - 1-5/16", 1-5/16" - 1-3/4", 1-3/4" - 2-1/4"	6 piezas

Código	Rango	Resolución	Precisión	Carátula de
*STW-9185	0 - 30 mm	0.01 mm	0.04 mm	2-1/4"
*STW-9186	0 - 1"	0.001"	0.001"	2-1/4"
*STW-9190	0 - 50 mm	0.01 mm	0.01 mm	3"
STW-9191	0 - 2"	0.001"	0.001"	2-1/4"



Presentación

### Indicador de Carátula Digital

Pantalla digital de alto contraste  
Clase A (descarga electrostática)  
Botón ZERO y ON/OFF  
Punto de contacto de alta precisión  
Ideal para medir planicidad de superficies, descentramiento axial, rectificando y configuración de herramientas  
Incluye batería CR 2032 3V



**WESTON**  
mm/in  
ZERO  
ON/OFF

### Indicador de Carátula de Pestaña Bidireccional

Punto de contacto de carburo  
Cuerpo antimagnético  
Acabado cromo satinado  
Rotación bidireccional constante en sentido del reloj  
Carátula de Ø30 mm  
Ideal para medir planicidad de superficies, descentramiento axial, rectificando y configuración de herramientas  
Incluye 2 extensiones de cola de milano de 5/32" y 3/8"



**WESTON**  
DIN 2270



Estuche plástico incluido



Estuche plástico

Código	Rango	Resolución	Precisión	Lectura dial
STW-9168	0 - 0.02"	0.0005"	0.0005"	0 - 10 - 0
STW-9170	0 - 0.03"	0.001"	0.001"	0 - 15 - 0
STW-9172	0 - 0.03"	0.0005"	0.0005"	0 - 10 - 0
STW-9175	0 - 0.8 mm	0.01 mm	0.035 mm	0 - 40 - 0
STW-9180	0 - 0.008"	0.0001"	0.0001"	0 - 40 - 0

Código	Rango	Resolución	Precisión
STW-9195	0 - 1/2"	0.0005"	0.001"



Presentación

### Juego de Indicador de Centrado

Acabado de cromo satinado  
Con mango estándar  
Proporciona un simple método para el centrado de piezas o accesorios en máquinas verticales y horizontales, ya sea en diámetros externos e internos  
Incluye: 3 palpadores internos de 45 mm, 100 mm y 154 mm (vástago recto), 3 palpadores externos de 45 mm, 100 mm y 154 mm (vástago curvo), accesorios y estuche plástico



Estuche plástico

Código	Rango	Resolución	Precisión	Carátula
STW-9200	0 - 3 mm	0.01 mm	0.005 mm	42 mm

### Juego de Puntas para Indicadores

Métrico  
Alta resistencia y dureza  
Fabricados en acero de alta calidad  
22 puntas diferentes  
Aumenta la versatilidad de tus indicadores  
Se adapta a la mayoría de los calibradores americanos e importados  
Proporciona un uso práctico y preciso



Código	Rango	Tipo de rosca
STW-9165	0.112" - 48"	M2.5

### Base Magnética

Base con ranura en V de 150° para facilitar el montaje en piezas cilíndricas  
Acabado rugoso negro en superficies no funcionales  
Imán permanente de ferrita, gran fuerza magnética  
Interruptor encendido/apagado



Ranura en V

**WESTON**  
ON/OFF

Código	Capacidad de retención	Base	Rosca
STW-9211	80 kg	60 x 50 x 55 mm	M8 x 1.25 mm

### Base Magnética con Ajuste Fino

Con ajuste fino  
Estructura sólida con superficies galvanizadas  
Imán permanente de ferrita, gran fuerza magnética  
Base con ranura en V de 150° para facilitar el montaje en piezas cilíndricas  
Soporte principal: Ø12 x 176 mm  
Soporte de brazo: Ø10 x 160 mm  
Ideal para: indicadores de carátula con respaldo o respaldo plano



Soporte cromado

**WESTON**  
ON/OFF

Código	Capacidad de retención	Base	Ø Abrazadera	Ø Vástago
STW-9205	60 kg	58 x 50 x 55 mm	3/8"	8 mm

### Base Magnética Flexible

Con ajuste fino  
Acabado cromado  
Estructura sólida con superficies galvanizadas  
Imán permanente de ferrita, gran fuerza magnética  
Brazo flexible con palanca de bloqueo, ajustable a cualquier posicionamiento  
Base con ranura en V de 150° para facilitar el montaje en piezas cilíndricas  
Ideal para: indicadores de carátula con respaldo o respaldo plano



Largo de brazo: 320 mm

**WESTON**  
ON/OFF

Código	Capacidad de retención	Base (LxAnxAI)	Rosca	ØVástago
STW-9215	80 kg	60 x 50 x 55 mm	M8 x 1.25	8 mm

### Base Magnética con Brazo Articulado Flexible

Brazo articulado fuerte, flexible y preciso, ajustable a cualquier posicionamiento  
Fuerza de sujeción puede ser ajustada continuamente  
Base con ranura en V de 150° para facilitar el montaje en piezas cilíndricas  
Con ajuste fino  
Imán permanente de ferrita, gran fuerza magnética  
3 articulaciones controladas por una perilla de ajuste  
Ideal para: indicadores de carátula con respaldo o respaldo plano



**WESTON**  
ON/OFF

Código	Capacidad de retención	Base (LxAnxAI)	Ø Vástago
STW-9216	80 kg	60 x 50 x 55 mm	8 mm

### Base Magnética Hidráulica

Brazo de acero articulado fuerte, flexible y preciso, ajustable a cualquier posicionamiento  
Estructura especial garantiza una alta presión  
Cierre centralizado mecánico de todas las articulaciones  
Potente imán permanente  
Sistema hidráulico de aceite protegido contra fugas mediante sellos dobles  
Ideal para: indicadores de carátula con respaldo o respaldo plano



Largo de brazo: 300 mm



Base con ranura en V de 150° para facilitar el montaje en piezas cilíndricas

**WESTON**  
ON/OFF

Código	Capacidad de retención	Base (A x B x C)	Ø Abrazadera	Ø Vástago
STW-9210	80 kg	60 x 50 x 55 mm	3/8"	8 mm

### Trusquín con Base Magnética para Indicador de Pestaña

Base con ajuste fino  
Punta endurecida  
Abrazadera giratoria para montar el indicador  
Combina calibrador de superficies con base magnética  
Excelente estabilidad  
Alta durabilidad  
Ideal para: uso industrial



Código	Capacidad de retención	Soporte principal	Ø Sujeción de abrazadera
STW-9220	80 kg	Ø 8 mm x 230 mm	Ø 4 mm y 3/8"

### Calibrador Análogo Vernier de Acero Inoxidable

Superficies rectificadas  
Fabricado en acero inoxidable  
Resolución: 1/128" (0.05 mm)  
Números y escalas grabados con láser  
Acabado cromado satinado  
Fracciones en incrementos de 1/128"



Código	Rango de medición	Precisión	Largo de mordaza (mm)		Lectura
			Interior	Exterior	
STW-9335	0 - 6"	0.002"	16	40	in
STW-9340	0 - 6"	0.002"	16	40	mm/in
STW-9345	0 - 8"	0.002"	18.5	47	in
STW-9350	0 - 12"	0.002"	23	60	in
*STW-9355	0 - 20"	0.7 mm	N/A	100	mm/in
*STW-9360	0 - 24"	0.08 mm	N/A	100	mm/in

### Calibrador Análogo Vernier de Acero al Carbón

Superficies rectificadas  
Fabricado en acero al carbón  
Resolución 1/128" / 0.05 mm



Código	Rango de medición	Largo de mordaza	Precisión	Lectura
STW-9365	0 - 18"	100 mm	0.07 mm	mm/in
STW-9370	0 - 24"	100 mm	0.08 mm	mm/in
STW-9375	0 - 40"	150 mm	0.10 mm	mm/in
STW-9380	0 - 60"	150 mm	0.16 mm	mm/in
STW-9385	0 - 80"	200 mm	0.20 mm	mm/in

### Calibrador Digital Tipo MT

Fabricado en acero inoxidable  
Con carcasa de plástico para mayor estabilidad y precisión  
Ajuste a cero en cualquier posición  
Pantalla grande para facilitar la lectura  
Ideal para: conversión de medidas relativas y absolutas, conversión de mm / pulgadas en cualquier posición  
Lectura LED: mm / in / F (milímetros / pulgadas / fracciones)  
Botón: ZERO OFF/ON  
Incluye batería CR 2032 3V



Código	Rango de medición	Graduación	Precisión
STW-9445	0 - 6"	0.0005"	±0.03 mm

### Calibrador Digital Impermeable

Protección IP67, contra agua, aceite y polvo  
Sistema de medida inductivo  
Protección estática clase A  
Conversión de medidas relativas y absolutas  
Fabricado en acero inoxidable  
Con carcasa metálica para mayor estabilidad y precisión  
Ajuste a cero en cualquier posición  
Incluye batería CR 2032 3V y estuche plástico



Código	Rango de medición	Resolución	Precisión
STW-9465	0 - 6"		±0.02 mm
STW-9470	0 - 8"	0.0005"	±0.03 mm
STW-9475	0 - 12"		±0.03 mm

### Calibrador Digital con Carcasa Metálica

Fabricado en acero inoxidable  
Con carcasa metálica para mayor estabilidad y precisión  
Incluye batería CR 2032 3V



Código	Rango de medición	Resolución	Precisión	Lectura
STW-9410	0 - 6"		±0.02 mm	mm/in/F
STW-9415	0 - 8"	0.0005"	±0.03 mm	mm/in/F
STW-9420	0 - 12"		±0.03 mm	mm/in/F
STW-9520	0-24"		±0.05 mm	mm/in

### Calibrador Digital con Carcasa Plástica

Fabricado en acero inoxidable  
Con carcasa de plástico para mayor estabilidad y precisión  
Pantalla completa para facilitar la lectura  
Ajuste a cero en cualquier posición  
Conversión de medidas relativas y absolutas  
Conversión de medidas en cualquier posición  
Botón ZERO OFF/ON  
Incluye batería CR 2032 3V



Código	Rango de medición	Graduación	Precisión
STW-9450	0 - 6"		
STW-9455	0 - 8"	0.0005"	±0.03 mm
STW-9460	0 - 12"		

### Calibrador Digital Plástico

Fabricado en compuesto de fibra de vidrio para mayor durabilidad  
No daña las superficies de medición, como joyas o artesanías  
No es conductor, por lo que brinda seguridad en lugares de trabajo con aceite, como talleres automotrices  
Pantalla completa para facilitar la lectura  
Ajuste a cero en cualquier posición  
Conversión de mm / pulgadas en cualquier posición  
Lectura LED: mm / in (milímetros / pulgadas)  
Botón ZERO OFF/ON  
Incluye batería LR44



Código	Rango de medición	Resolución	Precisión
STW-9550	0 - 150 mm / 0 - 6"	0.1 mm	0.2 mm

### Calibrador Digital A Prueba de Agua

Protección IP54, contra agua  
Fabricado en acero inoxidable  
Fracciones en incrementos opcionales de 1/128"  
Salida de datos por cable  
Ajuste a cero en cualquier posición  
Incluye batería CR 2032 3V



Código	Rango de medición	Resolución	Precisión
STW-9710	0 - 6"		
STW-9715	0 - 8"	0.0005"	±0.02 mm
STW-9720	0 - 12"		

### Calibrador Digital A Prueba de Agua y Aceite

Protección IP65, IP54, contra agua, aceite y polvo  
 Fabricado en acero inoxidable  
 Con carcasa metálica para mayor estabilidad y precisión  
 Ajuste a cero en cualquier posición  
 Lectura LED: mm / in / F (milímetros / pulgadas / fracciones)  
 Botón ZERO OFF/ON  
 Incluye batería CR 2032 3V



Código	Rango de medición	Resolución	Precisión	Protección
STW-9425	0 - 6"		±0.03 mm	IP54
*STW-9430	0 - 6"	0.0005"	±0.02 mm	IP65
*STW-9435	0 - 8"		±0.03 mm	IP65
*STW-9440	0 - 12"		±0.03 mm	IP65

### Calibrador Digital Absoluto A Prueba de Agua y Aceite

Protección IP54, contra agua, aceite y polvo  
 Función absoluta: solo se configura la posición ZERO una vez y las siguientes veces que se enciende está listo para medir  
 Fabricado en acero inoxidable  
 Con carcasa metálica para mayor estabilidad y precisión  
 Conversión de medidas relativas y absolutas  
 Botón zero OFF/ON  
 Incluye batería CR 2032 3V



Código	Rango de medición	Graduación	Precisión
STW-9480	0 - 6"		±0.02 mm
STW-9485	0 - 8"	0.0005"	±0.03 mm
STW-9490	0 - 12"		±0.03 mm

### Calibrador Digital con Mandíbula Larga

Ajuste fino  
 Mordazas endurecidas  
 Fabricado en acero inoxidable  
 Resolución 1/128" / 0,05 mm  
 Lectura en mm / in (milímetros / pulgadas)  
 Incluye batería CR 2032 3V



Código	Rango de medición	Precisión	Largo de mordaza
STW-9510	0 - 24"	0.07 mm	150 mm
STW-9515	0 - 40"		

### Calibrador Digital con Mandíbula Larga A Prueba de Agua y Polvo

Sin mandíbulas superiores  
 Protección IP65: contra agua y polvo  
 Largo de mordaza: 100 mm  
 Lectura: mm / in (milímetros / pulgadas)  
 Incluye batería CR 2032 3V



Código	Rango de medición	Resolución	Precisión
STW-9705	0 - 24"	0.0005"	±0.05 mm

### Calibrador Digital con Mordazas de Carburo

Fabricado en acero inoxidable  
 Con carcasa metálica para mayor estabilidad y precisión  
 Ajuste a cero en cualquier posición  
 Ideal para: conversión de medidas relativas y absolutas, conversión de mm / pulgadas en cualquier posición  
 Lectura LED: mm / in / F (milímetros / pulgadas / fracciones)  
 Botón zero OFF/ON  
 Incluye batería CR 2032 3V



Código	Rango de medición	Resolución	Precisión
STW-9495	0 - 6"		±0.03 mm
STW-9500	0 - 8"	0.0005"	±0.03 mm
STW-9505	0 - 12"		±0.04 mm

### Calibrador Digital Mini

Fabricado en acero inoxidable  
 Fracciones en incrementos de 1/128" / 0,05 mm  
 Pantalla grande para facilitar la lectura  
 Ajuste a cero en cualquier posición  
 Ideal para: medir metal, plástico, vidrio alambres, fibras y papel  
 Lectura LED: mm / in / F (milímetros / pulgadas / fracciones)  
 Botón zero OFF/ON  
 Incluye batería CR 2032 3V



Código	Rango de medición	Resolución	Precisión
STW-9405	0 - 4"	1/128" / 0.05 mm	±0.03 mm

### NUEVO Calibrador de Carátula A Prueba de Golpes

Lectura clara  
 Fabricado en acero inoxidable  
 Diseño a prueba de golpes  
 Con tornillo de fijación superior  
 Varilla de profundidad plana  
 Carátula de 35.2 mm  
 Ideal para: medidas exteriores, interiores, profundidad y de paso



#### Fraccional

Código	Rango de medición	Resolución	Precisión
STW-9395-1	0 - 6"	±0.0015"	0.001"
STW-9397-1	0 - 8"	±0.0015"	0.001"
STW-9400-1	0 - 12"	±0.0015"	0.001"

#### Métrico

Código	Rango de medición	Resolución	Precisión
STW-9397	0 - 200 mm	0.02 mm	±0.03 mm
STW-9400	0 - 300 mm	0.02 mm	±0.04 mm

### NUEVO Calibrador de Carátula Tipo MT

Lectura clara  
 Medición rápida y precisa  
 Con carcasa metálica para mayor estabilidad  
 Fabricado en acero inoxidable  
 Con tornillo de fijación superior  
 Ideal para medidas exteriores, interiores, profundidad y de paso



#### Fraccional

Código	Rango de medición	Precisión	Resolución	Carátula de
STW-9390-1	0 - 6"	±0.03 mm	0.0005"	1-1/2"

#### Métrico

Código	Rango de medición	Precisión	Resolución	Carátula de
STW-9390	0 - 150 mm	±0.03 mm	0.02 mm	1-1/2"

### Calibrador de Alturas Análogo Vernier

Fabricado en acero inoxidable  
 Trazador con punta de carburo para líneas nítidas y limpias  
 Acabado en cromo satinado  
 Tornillo ajustable para establecer el punto cero de referencia  
 Con dispositivo de ajuste fino  
 Ideal para medir alturas y trazar  
 Ventajas: excelente estabilidad, alta durabilidad, ajuste fino, uso industrial



#### Presentación

Código	Rango de medición	Precisión	Resolución
STW-9225	0 - 12"	±0.04 mm	
STW-9230	0 - 18"	±0.05 mm	0.02 mm

### Calibrador De Alturas Digital

Pantalla LCD grande y fácil de leer  
 Trazador con punta de carburo para líneas nítidas y limpias  
 Transferencia de datos mediante cable  
 Excelente estabilidad  
 Alta durabilidad  
 Ajuste fino  
 Incluye batería CR 2032 3V



- IP65**
- mm/in**
- SALIDA DATOS**



Código	Rango de medición	Resolución	Precisión
STW-9530	0 - 8"	0.0005"	±0.03 mm
STW-9535	0 - 12"	0.0005"	±0.04 mm

### Calibrador De Alturas Digital de Uso Rudo

Pantalla LCD grande y fácil de leer  
 Trazador con punta de carburo para líneas nítidas y limpias  
 Transferencia de datos mediante cable  
 Excelente estabilidad  
 Alta durabilidad  
 Ajuste fino  
 Incluye batería CR 2032 3V



- IP65**
- mm/in**
- SALIDA DATOS**



Código	Rango de medición	Resolución	Precisión
STW-9540	0 - 12"	0.0005"	±0.05 mm
STW-9545	0 - 24"	0.0005"	±0.05 mm

### Micrómetro de Profundidad Digital

Ideal para medir la profundidad en pequeños agujeros y ranuras  
 Lectura en mm / in / F (milímetros / pulgadas / fracción)  
 Recorrido accionado por resorte para facilitar la medición  
 Incluye 5 varillas intercambiables: 1", 2", 3", 4" 5"  
 Incluye batería CR 2032 3V



- IP54**
- mm/in/F**



Código	Rango de medición	Resolución	Precisión
STW-9595	0 - 6"	0,003 mm	±0.003 mm

### Micrómetro de Profundidad

Varillas intercambiables de alta precisión  
 Extremos de varilla rectificadas  
 Acabado en cromo satinado  
 Base plana  
 Con tope de trinquete para presión constante  
 Incluye llave con expansor



Código	Rango de medición	Resolución	Varillas	Ø Varilla	Longitud de base
STW-9315	0 - 6"	0.001"	6	4.5 mm	63 mm
STW-9320	0 - 12"	0.001"	12	4.5 mm	63 mm

### Micrómetro Tubular para Interiores

Incluye una cabeza de micrómetro 50 mm - 63 mm y varias extensiones  
 Diámetro: 15.5 mm  
 Se suministra con calibre estándar para puesta a cero  
 Amplio rango de medición mediante la combinación de varillas de extensión  
 Graduaciones marcadas con láser sobre acabado satinado que facilitan la lectura



**DIN 863**



Código	Rango de medición	Varillas de extensión	Resolución	Precisión
STW-9325	2" - 12"	0.5", 1", 2" (2 piezas), 4"	0.001"	±0.00005"
STW-9330	2" - 20"	0.5", 1", 2" (2 piezas), 4", 8"	0.001"	±0.00005"

### Micrómetro para Exteriores

Caras de medición de carburo  
 Graduaciones marcadas con láser sobre acabado satinado que facilitan la lectura  
 Marco acabado esmaltado al horno



**DIN 863**

### Micrómetro para Exteriores Extra Grande

Caras de medición de carburo  
 Parada de trinquete  
 Con bloqueo de husillo  
 Graduaciones marcadas con láser sobre acabado satinado que facilitan la lectura  
 Marco acabado esmaltado al horno



**DIN 863**



Código	Rango de medición	Resolución	Precisión
STW-9600	0 - 1"	0.01 mm	±0.004 mm
STW-9605	1" - 2"	0.01 mm	±0.004 mm
STW-9610	2" - 3"	0.01 mm	±0.005 mm
STW-9615	3" - 4"	0.01 mm	±0.005 mm
STW-9620	4" - 5"	0.01 mm	±0.006 mm
STW-9625	5" - 6"	0.01 mm	±0.006 mm

Código	Rango de medición	Resolución	Precisión
STW-9630	6" - 7"	0.01 mm	±0.007 mm
STW-9635	7" - 8"	0.01 mm	±0.007 mm
STW-9640	8" - 9"	0.01 mm	±0.008 mm
STW-9645	9" - 10"	0.01 mm	±0.008 mm
STW-9650	10" - 11"	0.01 mm	±0.009 mm
STW-9655	11" - 12"	0.01 mm	±0.009 mm

### Micrómetro para Exteriores Tipo MT

Caras de medición de carburo  
Parada de trinquete  
Con bloqueo de husillo  
Graduaciones marcadas con láser sobre acabado satinado que facilitan la lectura  
Marco acabado esmaltado al horno  
Resolución: 0.01 mm



#### Métrico

Código	Rango de medición	Precisión
STW-9245	0 - 25 mm	0.004 mm
STW-9250	25 - 50 mm	0.004 mm
STW-9255	50 - 75 mm	0.005 mm
STW-9260	75 - 100 mm	0.005 mm
STW-9265	100 - 125 mm	0.006 mm
STW-9270	125 - 150 mm	0.006 mm

**WESTON**  
DIN 863

### Juego de Micrómetro para Exteriores Tipo MT

Graduaciones marcadas con láser sobre acabado satinado que facilitan la lectura  
Caras de medición de carburo  
Parada de trinquete  
Con bloqueo de husillo  
Marco acabado esmaltado al horno



#### Fraccional

Código	Rango de medición	Resolución	Precisión	Piezas
STW-9290	0 - 3"	0.0001"	0.0002"	3
STW-9295	0 - 4"	0.0001"	0.0002"	4
STW-9300	0 - 6"	0.0001"	0.0002"	6
STW-9305	6" - 12"	0.0001"	0.0002"	6
STW-9310	0 - 12"	0.0001"	0.0002"	12

#### Métrico

Código	Rango de medición	Resolución	Precisión	Piezas
STW-9275	0 - 75 mm	0.01 mm	0.005 mm	3
STW-9280	0 - 100 mm	0.01 mm	0.005 mm	4
STW-9285	0 - 150 mm	0.01 mm	0.006 mm	6

Estuche de plástico

**WESTON**  
DIN 863

### Micrómetro de Exteriores Digital

Caras de medición de carburo  
Pantalla digital para lectura fácil y precisa  
Botón de encendido/apagado (OFF/ON)  
Apagado automático  
Incluye batería CR 2032 3 V



Código	Rango de medición	Resolución	Precisión
STW-9590	0 - 25 mm	0.003 mm	0.003 mm

Accesorios

Estuche plástico

### Calibrador del Eje Z Digital

Pantalla LCD con iluminación  
Protección IP65, a prueba de agua  
Botón de ajuste a cero en cualquier posición (ZERO)  
Altura: 50 mm  
Fabricado en acero inoxidable con base de aleación de aluminio  
Incluye estuche de aluminio y batería CR 2032 3 V



Accesorios



IP65  
mm/in  
ON/OFF  
ZERO

Código	Rango de medición	Resolución	Repetibilidad	Precisión
STW-9565	0 - 0.1"	0.001 mm	0.003 mm	0.008 mm

**WESTON**

### Punta de Trazado Trusquín Doble

Punta recta y curva  
Mango moleteado  
Puntas reemplazables



Código	Longitud total
STW-9240	250 mm

Presentación

### Punta de Trazado con Punta de Carburo

Trabajo pesado  
Punta de carburo  
Manija de plástico



Código	Longitud total
STW-9235	1/4"

Presentación

**WESTON**

### Diamante para Probador de Dureza HR150

Trabajo pesado  
Punta de carburo  
Manija de plástico



Código	Diamante
STW-HR150-00	HR150

**WESTON**

### Punta de Acero para Probador de Dureza HR150



Código	Medida
STW-HR150-01	1.58 mm

**WESTON**



### Probador de Dureza HR150

Escalas Rockwell A, B, C  
Diseñado para medir la dureza de metales y aleaciones de todo tipo, duras, suaves y de forma plana, redonda o irregular  
Proporciona lecturas confiables y precisas  
Diseño simple y fácil de operar

Fabricado conforme a los estándares GB/T230.2, JIS Z2245, EN-ISO 6508, ASTM E-18

Incluye: cuerpo principal del instrumento, yunque en forma V de Ø58 mm, penetrador de bola de Ø1,588 mm, bola de acero Ø1,588 mm, yunque plano Ø150 mm, bloques de dureza (Rockwell A, B y C), penetrador de diamante cónico, cubierta antipolvo, caja de accesorios, manual



Código	Carga mínima	Carga máxima	Fuerza de prueba Rockwell
STW-HR150	60 kg (588.4 N)	150 kg (1471 N)	A - 60 kgf (588.4 N) / B - 100 kgf (980.7 N) / C - 150 kgf (1,471 N)



### Probador de Dureza Portátil sin Impresor Compacto

Compatible con impresoras  
Equipo para medición de piezas metálicas  
Conforme a norma ASTM A-956 y DIN 50156  
Dispositivo de impacto D con cable  
Incluye: manual, estuche, unidad principal, cepillo limpiador, anillo de soporte, bloque patrón calibrado



Especificaciones Técnicas	
Periodo de trabajo continuo	100 horas
Dimensiones	150 x 74 x 32 mm
Peso	245 g

Código	Rango de medición	Escalas de dureza medibles	Capacidad de memoria	Salida de datos
STW-HR180	170 - 960 HL	HRB, HRC, HV, GB, HS, HL	Hasta 100 registros	Mini USB

### Probador de Dureza Portátil con Impresor

Fácil de operar  
Funciona en cualquier ángulo  
Imprime los registros al momento  
Memoria interna para guardar registros  
Periodo de trabajo continuo de 150 horas  
Equipo para medición de piezas metálicas  
Incluye: manual, estuche, unidad principal, cepillo limpiador, anillo de soporte, software de datos, papel para imprimir, bloque patrón calibrado, dispositivo de impacto D con cable



Especificaciones Técnicas	
Dirección de impacto	Cualquier ángulo
Ancho de papel	57.5 mm
Dimensiones	212 x 80 x 32 mm

Código	Rango de medición	Escalas de dureza medibles	Capacidad de memoria	Salida de datos
STW-HR310	170 - 960 HLD	HRB, HRC, HV, HB, HS, HL	Hasta 100 registros	Mini USB

Estuche plástico



### Rugosímetro Portátil

Compatible con estándares de ISO, DIN, ANSI y JIS  
Probador en superficies metálicas y no metálicas, para medición en piezas grandes y pesadas  
Diseño de integración electromecánica, tamaño pequeño y portátil, fácil de usar  
Utiliza un chip DSP para procesamiento de datos en alta velocidad y bajo consumo de energía  
Pantalla digital/gráfica  
Incluye: unidad principal, sensor, soporte ajustable, bloque de calibración, soporte de bloque, cargador, cable de carga USB, manual, certificado, tarjeta de garantía, contenedor de instrumentos, software y cubierta superior



Especificaciones Técnicas	
Periodo de trabajo continuo	20 horas
Batería	De litio, recargable
Pantalla	De puntos OLED de 128 x 64

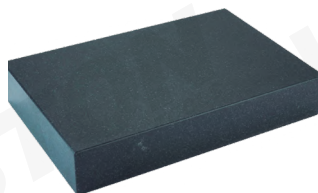
Código	Rango de medición (µm)	Parámetros	Salida de datos
STW-HR200	Ra: 0,005-16,000, Rz: 0,02-160,00	14: Ra, Rq, Rz, Rt, Rp, Rv, R3z, R3y, RzJIS, Rs, Rsk, Rku, Rsm, Rmr	USB

Estuche plástico



### Mesa de Granito para Medición

Para inspección de piezas durante la producción dentro del taller  
Clase de precisión grado B



Código	Largo	Ancho	Espesor	Planitud	Capacidad de carga
STW-6900-12	18"	12"	2.8"	0.0001"	34 kg
STW-6900-13	18"	12"	4"	0.0001"	34 kg
STW-6900-18	24"	18"	4"	0.00015"	68 kg
STW-6900-24	36"	24"	5.6"	0.0002"	136 kg
STW-6900-36	48"	48"	4"	0.0004"	272 kg
STW-6900-48	48"	72"	8"	0.0007"	545 kg



### Contador de Golpes



Código	Tipo	Dígitos
STW-9005	Para máquina	5
STW-9010	Manual digital	5
STW-9015	Manual mecánico	4



### Termómetro de Cocina

Fabricado en acero inoxidable



Código	Rango de temperatura
LQ-0003	50 °C-400°C / 100°F-650°F